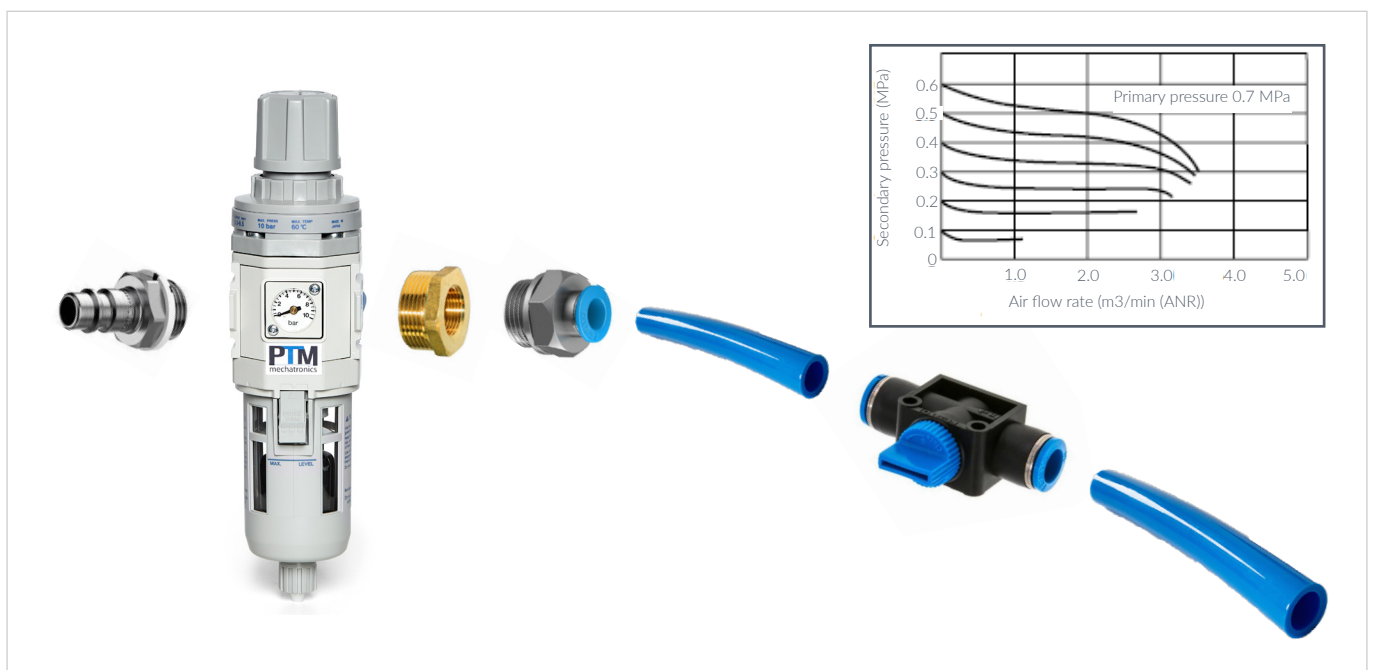


Druckluftversorgung Zubehör

ANSCHLUSS- UND SCHLAUCHSET MIT WARTUNGSEINHEIT UND ABSPERRVENTIL



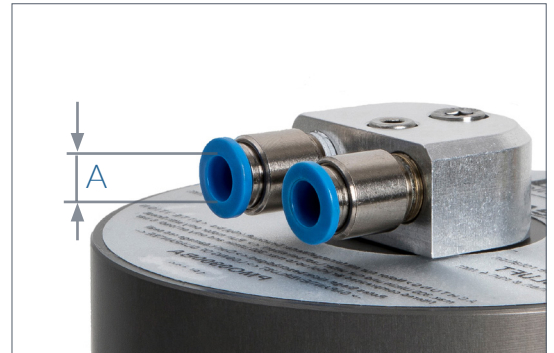
Produkt	Art. Nr.	Wartungseinheit	Technische Angaben
Anschluss- und Schlauchset Motor 0450/0900	5150	Manometer	0-10 bar
		Mikrofilter	5µm
		Kondensatbehälter	45 cm ³ mit automatischem Kondensatauslass
		Durchflussrate	3000 l/min
		Max. Arbeitsdruck	1.0 (10 bar)
Anschluss- und Schlauchset Motor 1800/3600	5151	Druckentlastung	Mit Entlastungsmechanismus
		Anschlussgröße	3/8

.....
WIR BRINGEN BEWEGUNG IN BESONDERE UMGEBUNGEN.
.....

LUFTANSCHLUSS 90°

Antriebstyp*	A	Art. Nr.
0450 / 0900	6 mm	1838
1800 / 3600	8 mm	1841

*Für Details zu den Antriebstypen siehe Datenblatt Motor.



BLENDE

Drehzahlbegrenzung zum Schutz vor Überlast.

Antriebstyp*	Art. Nr.
0450 / 0900	1840
1800 / 3600	1843

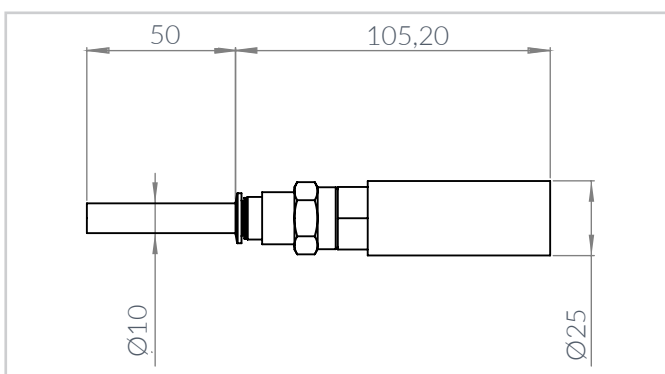
*Für Details zu den Antriebstypen siehe Datenblatt Motor.



SCHALLDÄMPFER 40dB

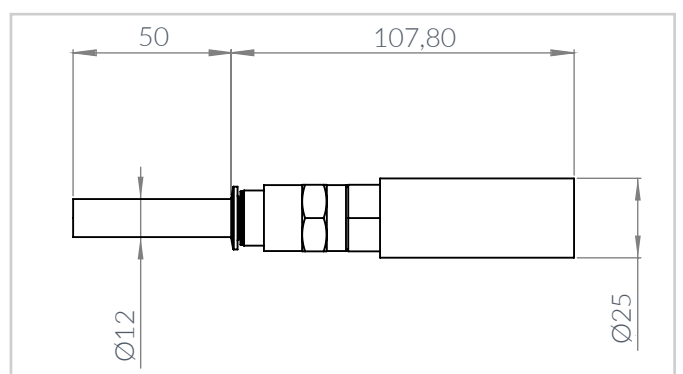


Antriebstyp* 0450 / 0900	
Art. Nr.	5908
Pneumatikschlauch	Ø10, 50mm PU, blau
Steckverschraubung	QSF-3/8-10-B



*Für Details zu den Antriebstypen siehe Datenblatt Motor.

Antriebstyp* 1800 / 3600	
Art. Nr.	5909
Pneumatikschlauch	Ø12, 50mm PU, blau
Steckverschraubung	QSF-3/8-12-B



WIR BRINGEN BEWEGUNG IN BESONDERE UMGEBUNGEN.